

IT-SH302-WL

Con 60 LED ad alta potenza per un consumo totale di 74W, un angolo di apertura del fascio luminoso compreso tra 15° e 180° capace di coprire una distanza tra 220m e 35m, l'IT-SH302-WL è un Illuminatore a Luce Bianca con un'elevata garanzia di servizio.

- Flusso luminoso 6600lm-7200lm.
- Temperatura del colore 3000-3500K/6500-7000K.
- Tempo di vita medio dei LED 50.000 ore.
- Campo di temperatura di lavoro esteso da -40 a 50°C.
- Garanzia 1-5 anni.



Famiglia Prodotto

L' IT-SH302-WL fa parte della serie Industrial & Military degli Illuminatori a Luce Bianca di Intellisystem Technologies che rappresenta la soluzione al top della qualità per l'illuminazione notturna a LED, atta a fornire una luce ad alta potenza per illuminare la scena di telecamere CCTV e IP. Tali prodotti sono stati appositamente progettati per garantire ottimi risultati e performance in termini di illuminazione e colori.

Design Professionale

- Utilizzo di circuiti di protezione a corrente costante a due stadi per evitare possibili danni da impulsi durante la fase di accensione dei LED.
- Grado di protezione agli agenti atmosferici IP66 garantito nel tempo dall'utilizzo di apposite guarnizioni al silicone.
- Sistema doppio di dissipazione del calore diretto grazie al quale è possibile aumentare il coefficiente di raffreddamento a favore di una prolungata vita media del prodotto.
- Utilizzo di un sensore luminoso sferico con design a forma esagonale brevettato, per garantire una risposta più precisa alla luminosità ambientale migliorandone la precisione del controllo automatico.
- Staffa di supporto ad angolo regolabile, per una facile estensione in ampiezza del fascio luminoso utilizzando altri prodotti della stessa famiglia.
- Il robusto design delle alette di raffreddamento garantisce un funzionamento a temperature di esercizio che vanno dai -40°C ai 50°C.

Qualità dei Materiali Utilizzati

- Impiego di LED ad alta potenza disposti a matrice per garantire un fascio luminoso omogeneo, una lunga vita media ed un basso degradamento della potenza luminosa negli anni.
- Impiego di lenti doppie atte a garantire il raggiungimento del 90% dell'efficienza luminosa.
- Custodia in alluminio ad alta conduttività termica per favorire la dispersione del calore dei componenti interni.
- Staffa e viti in acciaio inossidabile appositamente impiegate per garantire una manutenzione minima.

Campi d'Utilizzo

Sistemi per la sicurezza aeroportuale e ferroviaria, sistemi perimetrali, prigioni, controllo del traffico LRP/ANPR, ITS e per l'illuminazione di aree pubbliche.

Funzioni Base

- *Dispositivo atto a migliorare le prestazioni di ogni telecamera in presenza di scarsa illuminazione, migliorando così gli effetti delle immagini riprese di notte.*
- *Monitoraggio notturno convenzionale.*
- *Adatto per funzioni di video analisi notturna.*
- *Riduzione del rapporto segnale rumore e altri fenomeni di distorsione dell'immagine.*
- *Sistema a risparmio energetico mediante la correzione del fattore di potenza.*
- *Elevato rapporto qualità-prezzo.*
- *Bassi costi per l'installazione e cablaggio.*

Specifiche Tecniche

Tipo di LED: 60 LED a luce bianca ad alta potenza disposti a matrice

Temperatura del colore: 3000-3500K/6500-7000K

Flusso luminoso: 6600lm-7200lm

Tensione di alimentazione: AC85-265V/DC12V/AC24V

Potenza dissipata: 74W

Funzione Day & Night: Automatica (fotocellula integrata)

Cavo: Cavo impermeabile 1.3m

Sistema di ancoraggio: Fissaggio a muro con staffa ad "U"

Temperatura di esercizio: Da -40°C a 50°C

Grado di protezione agli agenti atmosferici: IP66

Colore: Nero

Custodia: Alluminio

Pannello: Vetro temperato ad alta trasmittanza

Peso netto: 7.8 kg

Peso lordo: 8.5 kg

Dimensioni: 414*273.5*146mm

Dimensioni dell'imballaggio: 520*400*220mm

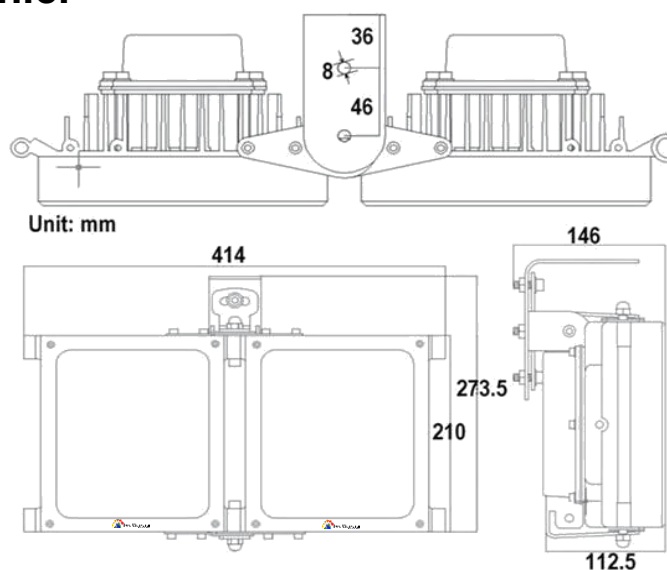
Selezione Modelli

Modello	Angolo di apertura	Distanza
IT-SH302-WL-15-W	15° - 30°	220m - 150m
IT-SH302-WL-30-W	30° - 60°	160m - 120m
IT-SH302-WL-45-W	45° - 90°	120m - 80m
IT-SH302-WL-60-W	60° - 110°	100m - 75m
IT-SH302-WL-75-W	75° - 130°	80m - 65m
IT-SH302-WL-90-W	90° - 140°	65m - 50m
IT-SH302-WL-120-W	120° - 180°	50m - 35m

**Il parametro distanza è stato misurato utilizzando una telecamera con installato un CCD Sony da 1/3.*

Per raggiungere le distanze richieste fare attenzione alle specifiche della telecamera e agli obiettivi e lenti che s'intendono utilizzare poiché la distanza raggiunta dipende molto da questi parametri e può variare da modello a modello.

Disegni Meccanici



Immagini Campione



Con illuminatore acceso



Con illuminatore spento



Tutte le informazioni fornite in questo documento sono soggette a modifica, in qualsiasi momento e senza preavviso.